

## 版本更新说明:

版本号	修改时间	修改内容	修改人
V1.0	2014/01/22	创建	HCJ
V1.01	2014/05/08	增加 UART 通信的时序要求说明 增加软复位延时时间说明	HCJ
	2014/07/25	修改功率因数寄存器描述, 补码 修改部分错误描述	HCJ
V1.02	2015/06/18	修改 VAOS, RMS_CREEP, I_PKLVL、 V_PKLVL 描述	HCJ
V1.1	2015/11/20	版本升级修改	HCJ
V1.11	2015/11/22	修改部分错误描述	HCJ

## 特点

- ✦ 高精度，在输入动态工作范围(6000:1)内，非线性测量误差小于0.1%
- ✦ 大信号稳定性，Ib点CF输出跳动小于0.01%
- ✦ 小信号稳定性，0.02%Ib点CF跳动小于0.1%
- ✦ 芯片可精确测量正负两个方向的有功功率，输出快速输出脉冲(CF)
- ✦ 芯片有两个电流采样端，采样火线和零线电流
- ✦ 芯片给出电压和双电流的有效值，测量范围(20mA~12Ib)
- ✦ 芯片具有双重防潜动设计，确保在大于48小时的潜动实验中，不出大于1个脉冲
- ✦ 芯片具有电压失压和断相检测功能
- ✦ 芯片上有电源电压监测电路，检测掉电状况
- ✦ 芯片具有可编程增益调整和相位补偿
- ✦ 功率因子(PF)测量范围(20mA~12Ib)
- ✦ 芯片内置参考电压源2.5V，也可使用外部2.5V电压。内部具有基准掉电检测，防止外部电容击穿造成的快走。
- ✦ 芯片外接晶振3.58MHz
- ✦ 芯片单工作电源5V，低功耗25mW(典型值)
- ✦ BL6523GX为UART接口芯片，通信速率固定为4800bps

相关专利申请中

## 概述

BL6523GX 是一颗宽量程单相多功能电子电能计量芯片，适用于简单单相多功能或单相电力线载波电能表应用，具有较高的性价比。

BL6523GX 集成了3路高精度Sigma-Delta ADC，参考电压，电源管理等模拟电路模块，以及处理有功功率、视在功率、电流电压有效值等电参数的数字信号处理电路。

BL6523GX 具有两个电流采样端，分别采样火线和零线电流，当两者相差超过设定的阈值时，发出指示信号，表明有窃电行为或错误接线，可根据设定的阈值实现双通道自动切换。

BL6523GX 能够测量单相有功能量、视在能量、功率因子、电流电压有效值、线频率等参数；具有失压及过压监测功能；电流电压峰值检测；过零检测，能够充分满足单相多功能电能表的需要。

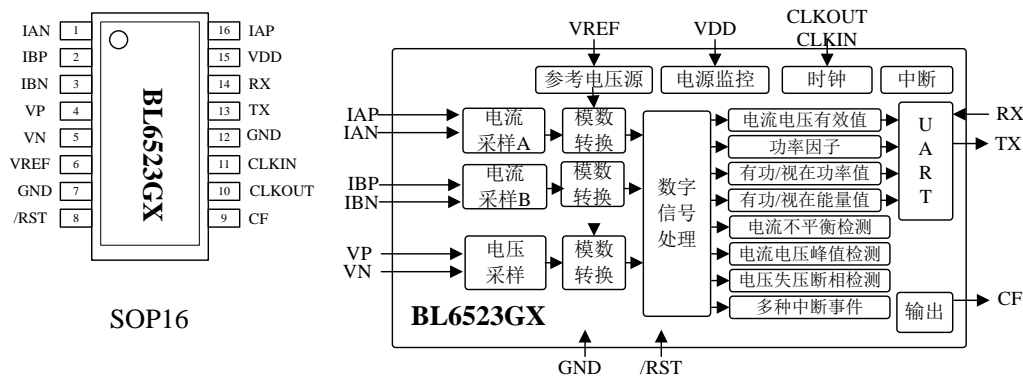
BL6523GX 具有专利防潜动设计，配合合理的外部硬件设计，可通过0.5mT外部强磁场干扰实验。另在超过48小时的潜动实验中，确保不出大于1个脉冲。

BL6523GX 集成一个UART接口。以方便与外部MCU之间进行计量参数以及校表参数的传递。通讯接口特殊设计，具有高可靠性。可通过软复位功能复位BL6523GX，确保计量可靠。

BL6523GX 支持全数字域的偏置补偿、增益调整、相位校正(最大±0.635°可调)等。有功功率校验输出快速脉冲CF，可以直接接到标准表进行误差校正。

BL6523GX 符合新国家电网标准。

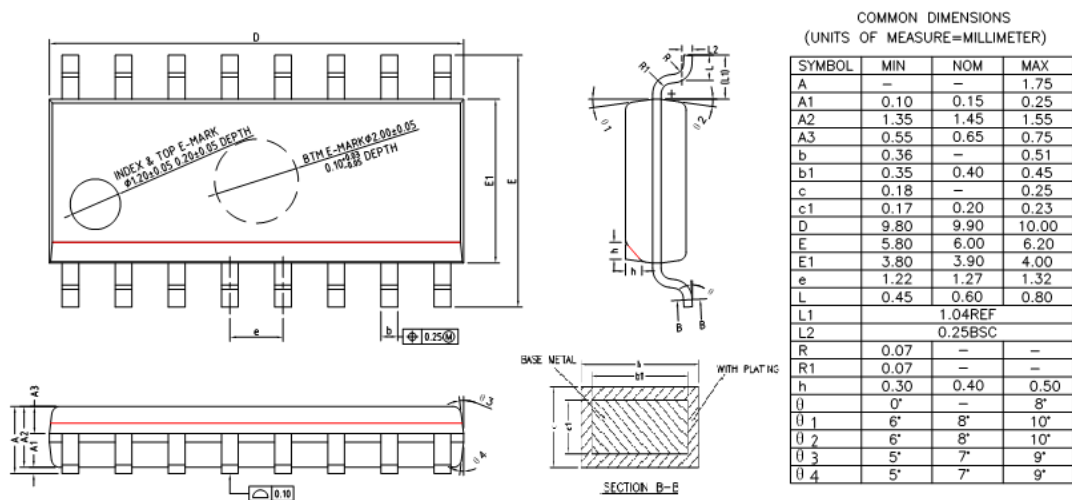
## 管脚与系统框图



## 1. 引脚定义 (SOP16)

管脚号	符号	说明
16,1	IAP, IAN	电流通道的模拟输入, 管脚的最大差分电压 $\pm 660\text{mV}$ , 增益可以调整, 详见寄存器 GAIN。由于内部有 ESD 保护电路, 如果电压过压在 $\pm 1.5\text{V}$ 时, 仍然不会出现太大的破坏。
2, 3	IBP, IBN	电流通道的模拟输入, 管脚的最大差分电压 $\pm 660\text{mV}$ , 增益可以调整, 详见寄存器 GAIN。由于内部有 ESD 保护电路, 如果电压过压在 $\pm 1.5\text{V}$ 时, 仍然不会出现太大的破坏。
4, 5	VP, VN	电压通道的模拟输入, 管脚的最大差分电压 $\pm 660\text{mV}$ , 详见寄存器 GAIN。(同上, 信号最大幅度为 $\pm 1.5\text{V}$ )
6	VREF	参考电压端, 片内基准电压标称值 $2.5\pm 8\%$ , 温度系数典型值为 $5\text{ppm}/^\circ\text{C}$ 。外部参考源可以接在这个管脚上。另外, 该管脚需要使用 $1\mu\text{F}$ 的陶瓷电容消除对地耦合。
7	GND	内部模拟电路参考地。这个管脚应该绑定到模拟接地板上或是系统中最为稳定地静态地, 此静态地使用在所有的模拟电路中, 为了将芯片中地信号中的噪声降至最低, 静态地平面只能在一点上连接数字地平面。
8	/RST	芯片复位信号输入, 低电平有效。
9	CF	校验脉冲输出脚, 此管脚给出了有功功率的信息, 这个输出可用来较表, 满刻度下的输出频率可以通过 WA_CFNUM 来调整。在计量小功率时, CF 定脉宽为 $90\text{ms}$ 。当计量大功率时, CF 输出周期小于 $180\text{ms}$ 时, CF 的脉宽为周期的一半。
10	CLKOUT	晶振可以通过该管脚和 CLKIN 管脚一起为芯片提供时钟, 当外部时钟和晶振被引入时, 该管脚可以驱动一个 CMOS 负载。
11	CLKIN	内部模拟电路及数字处理电路的主时钟, 可引入外部时钟。晶振可并联在 CLKIN 和 CLKOUT 上为芯片提供时钟源, 时钟频率为 $3.58\text{MHz}$ 。 $22\text{pF}$ 和 $33\text{pF}$ 间的陶瓷负载电容可以使用在晶振电路中。
12	GND	内部模拟电路参考地。
13	TX	串行接口的数据输出端。
14	RX	串行接口的数据输入端。RX 管脚复用/RST 复位功能
15	VDD	正电源 ( $+5\text{V}$ ), 提供模拟部分电源, 正常工作时电源电压应该保持在 $+4.5\text{V}\sim 5.5\text{V}$ 之间。

## 2. 封装尺寸 SOP16



## 3. 极限范围

(T = 25 °C)

项目	符号	极值	单位
电源电压 VDD	VDD	-0.3 ~ +7	V
模拟输入电压 (相对于 GND)	IAP、IBP、VP	-6 ~ +6	V
数字输入电压 (相对于 GND)	RX	-0.3 ~ VDD+0.3	V
数字输出电压 (相对于 DGND)	CF、TX	-0.3 ~ VDD+0.3	V
工作温度	Topr	-40 ~ +85	°C
贮藏温度	Tstr	-55 ~ +150	°C
功耗 (SSOP24)	P	80	mW

## 4. 电参数

(VDD = 5V, GND = 0V, 片上基准电压源, 3.58MHz 晶振, 25 °C)

测量项目	符号	测量条件	测量点	最小	典型	最大	单位
有功功率测量误差 (绝对误差)	WATT_err	6000:1 输入动态范围	CF		0.1	0.3	%
有功功率测量跳动 (大信号)	Δ Ib	Ib=5A 输入, 测试 2 圈平均	CF		0.006	0.01	%
有功功率测量跳动 (小信号)	Δ 0.02%Ib	0.02%Ib 输入, 测试 1 圈	CF		0.1	0.2	%
通道间相角引起测量误差 (容性)	PF08err	相位超前 37 (PF=0.8)				0.5	%
通道间相角引起测量误差 (感性)	PF05err	相位滞后 60 (PF=0.5)				0.5	%
AC 电源抑制 (输出频率幅度变化)	ACPSRR	IP/N=100mV			0.01		%

DC 电源抑制 (输出频率幅度变化)	DCPSRR	VP/N=100mV			0.1		%
电压有效值测量精度 (相对误差)	VRMSerr	0.4%Ib~12Ib input DR			0.3		%
电流有效值测量精度 (相对误差)	IRMSerr	0.4%Ib~12Ib input DR			0.3		%
模拟输入电平		差分输入(峰值)				1200	mV
模拟输入阻抗					370		kΩ
模拟输入带宽		(-3dB)			14		kHz
模拟输入增益误差		外部 2.5V 基准电压		-4		+4	%
模拟输入相间增益匹配误差		外部 2.5V 基准电压		-1.5		+1.5	%
内部电压基准	Vref		VREF		2.5		V
基准偏差	Vreferr					±200	mV
温度系数	TempCoef				5	15	ppm/°C
逻辑输入高电平		VDD=5V±5%		2.6			V
逻辑输入低电平		VDD=5V±5%				0.8	V
逻辑输出高电平		VDD=5V±5%		4			V
逻辑输出低电平		VDD=5V±5%				1	V
电源 VDD	VDD			4.5		5.5	V
AIDD	IAVDD	VDD=5.25V			3		mA
DIDD	IDVDD	VDD=5.25V			2		mA

## 5. 工作原理

### 5.1 系统框图

电流信号和电压信号先分别经增益放大器 (PGA) 和高精度的模数转换 (ADC) 将模拟信号转换为数字信号, 后通过降采样滤波器 (SINC4)、高通滤波器 (HPF) 滤去高频噪声与直流偏移, 得到需要的电流波形数据和电压波形数据。

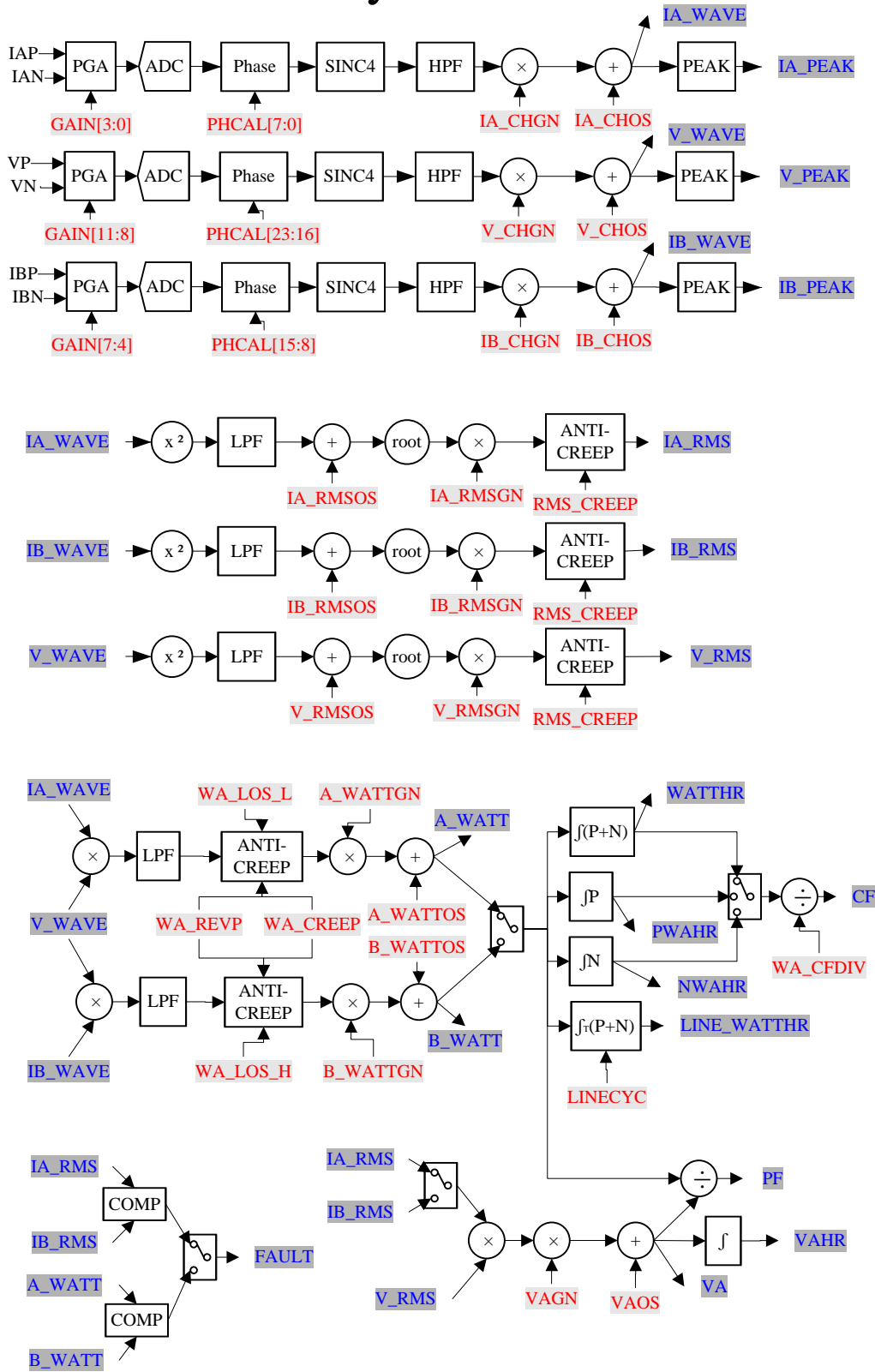
将电流波形数据和电压波形数据相乘, 便得到瞬时有功功率, 接着经过低通滤波器 (LPF1), 输出平均有功功率。这里分别计算了电流通道 A 和电流通道 B 的平均有功功率。选择其中一路有功功率通过积分, 可获得有功能量。

电流波形数据和电压波形数据分别通过平方电路 (X<sup>2</sup>)、低通滤波器 (LPF)、开根电路 (ROOT), 分别得到电流有效值和电压有效值。

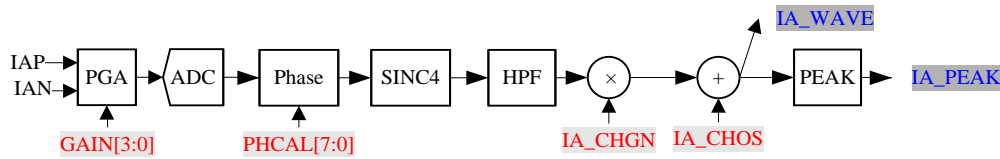
电流有效值和电压有效值的乘积可以获得视在功率, 有功功率和视在功率的比例为功率因子。

当 A 和 B 通道的电流有效值或有功功率相差一定数值, 或 A 和 B 通道的平均有功功率相差一定数值时候, 输出 FAULT 信号, 指示两相不平衡状况。

# BL6523GX System Block



## 5.2 前端波形计算



前端波形计算包括增益放大器(PGA)、高精度的模数转换(ADC)、相位校正(PHASE)、降采样滤波器(SINC4)、高通滤波器(HPF)及通道增益调整等模块,得到需要的电流波形数据和电压波形数据(IA\_WAVE,IB\_WAVE,V\_WAVE)。(上图以A通道电流为例)

### 5.2.1 前端增益调整

BL6523GX 每个模拟通道具有一个可编程增益放大器 PGA,其可选增益 7 级可调整。增益选择可以通过对增益寄存器(GAIN)的写入来实现,GAIN 的缺省值为 000H。

增益寄存器各用 4 位用来选择电流通道或电压通道的 PGA。电流 A 通道用[3:0]位,电流 B 通道用[7:4]位,电压 V 通道用[11:8]位。

如电流 A 通道,用[3:0]位调整。

- x000 = 1 倍
- x001 = 2 倍
- x010 = 4 倍
- x011 = 8 倍
- x100 = 16 倍
- x101 = 24 倍
- x110 = 32 倍
- x111 不可设

### 5.2.2 相位补偿

BL6523GX 提供了对电流电压通道间相位误差进行数字校准的方法。它通过在电流通道或电压通道,引入一个可数字设置的时间延时,来补偿由于外部 PCB 布局布线所造成的通道间的相位误差。这种方法只适用于  $\pm 0.635^\circ$  范围的小相位误差。注意,利用时移技术来修正大的相位误差会在高次谐波中引入显著的相位误差。

相位校准寄存器(PHICAL)是二进制 24 位寄存器,其中[7:0]补偿电流 A 通道、[15:8]补偿电流 B 通道、[23:16]补偿电压 V 通道,缺省值为 000000H。每 8 位中最高位为使能位,以电流 A 通道为例,[7]=0 时,关闭补偿;[7]=1 时,补偿有效。用[5:0]位细调延时时间,1LSB 对应 1 个延时,最大 63 个延时,每个延时 0.5587us。对于 50Hz 的输入信号,相应最小相位补偿的分辨率为 0.01°,最大可调 0.635°。

### 5.2.3 输入偏差校正

BL6523GX 还包含了输入偏差校正寄存器(IA\_CHOS,IB\_CHOS,V\_CHOS),这些 16 位寄存器的缺省值为 0000H。它们以 2 的补码形式的数据来分别消除电流 A 通道、电流 B 通道和电压 V 通道模数转换带来的偏差。这里的偏差可能是源于输入以及模数转换电路本身产生的 offset。偏差校正可以使在无负载情况下输入波形 offset 接近 0。

### 5.2.4 通道增益校正

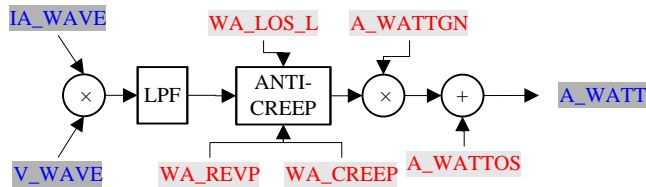
BL6523GX 还包含了通道增益校正寄存器 (IA\_CHGN, IB\_CHGN、V\_CHGN)，该寄存器为 16 位带符号数，缺省值为 0000H。它们以 2 的补码形式的数据来调整电流 A 通道、电流 B 通道和电压 V 通道的增益，可调节范围±50%。

$$\text{Output WAVE} = \text{WAVE} \times \left(1 + \frac{\text{CHGN}}{2^{16}}\right)$$

例如：在 IA\_CHGN 中写入 7FFFH (十六进制)，输出波形幅度增大了 50%，因为 7FFFH = 32767 (十进制)，32767/65535 = 0.5。类似的，写入 8001H 时，输出波形幅度减小 50%。

### 5.3 有功电能计量原理

将电流波形数据和电压波形数据相乘，便得到瞬时有功功率，接着经过低通滤波器 (LPF1)，输出平均有功功率。这里分别计算了电流通道 A 和电流通道 B 的平均有功功率。选择其中一路有功功率通过积分，可获得有功能量。(下图以 A 通道为例)



#### 5.3.1 有功计算原理

电能计量主要把输入的电压和电流信号按照时间相乘，得到功率随着时间变化的信息，假设电流电压信号为余弦函数，并存在相位差  $\Phi$ ，功率为：

$$p(t) = V \cos(\omega t) \times I \cos(\omega t + \Phi)$$

令  $\Phi = 0$  时：

$$p(t) = \frac{VI}{2} (1 + \cos 2\omega t)$$

令  $\Phi \neq 0$  时：

$$\begin{aligned} p(t) &= V \cos(\omega t) \times I \cos(\omega t + \Phi) \\ &= V \cos(\omega t) \times [I \cos(\omega t) \cos(\Phi) + \sin(\omega t) \sin(\Phi)] \\ &= \frac{VI}{2} (1 + \cos(2\omega t)) \cos(\Phi) + VI \cos(\omega t) \sin(\omega t) \sin(\Phi) \\ &= \frac{VI}{2} (1 + \cos(2\omega t)) \cos(\Phi) + \frac{VI}{2} \sin(2\omega t) \sin(\Phi) \end{aligned}$$

$p(t)$  称为瞬时功率信号，理想的  $p(t)$  只包括两部分：直流部分和频率为  $2\omega$  的交流部分。前者又称为瞬时实功率信号，瞬时实功率是电能表测量的首要对象。

如若电流电压信号非余弦函数，则可按傅立叶变换将信号展开为余弦函数的谐波，同样可按上述  $p(t) = v(t) * i(t)$  计算，此处不再详述。



### 5.3.2 有功功率偏差校正

有功功率偏置寄存器 (A\_WATTOS、B\_WATTOS)，是 16 位寄存器，缺省值为 0000H。这些寄存器以 2 的补码形式表示。A\_WATTOS 用来消除采用电流 A 通道计量的有功功率中出现的偏差；B\_WATTOS 用来消除采用电流 B 通道计量的有功功率中出现的偏差；这里的偏差可能是源于功率计算中 PCB 板上以及集成电路本身产生的两通道间的串扰。偏差校正可以使在无负载情况下有功功率寄存器中的值接近 0。

$$ActivePower = ActivePower_0 + WATTOS \quad (\text{详细公式见寄存器说明})$$

### 5.3.3 有功功率增益调整

有功功率的增益可以通过增益寄存器 (A\_WATTGN、B\_WATTGN) 来分别调节采用电流 A 通道计量的有功功率和采用电路 B 通道计量的有功功率的范围，该寄存器为 16 位带符号数，缺省值为 0000H。下式说明了有功功率增益寄存器是如何来做增益调节的：

$$Output \quad WG = Active \ Power \times \left(1 + \frac{WG}{2^{16}}\right)$$

例如：在 A\_WATTGN 中写入 7FFFH (十六进制)，功率输出便增大了 50%，因为 7FFFH = 32767 (十进制)， $32767/65535=0.5$ 。类似的，写入 8001H 时，功率输出减小 50%。B\_WATTGN 的使用方式相同。

### 5.3.4 有功功率的防潜动

BL6523GX 包含两种防潜动方式：功率阈值防潜和时间阈值防潜。

防潜动阈值寄存器 (WA\_CREEP)，为 24 位。寄存器分成两部分，低 12 位 WA\_CREEP\_L 以无符号数的形式来设定一个功率防潜动阈值，缺省为 02BH。当输入有功功率信号绝对值小于这个阈值时，输出有功功率设为零。这可以使在无负载情况下，即使有小的噪声信号，输出到有功功率寄存器中的值为 0。

$$WATT = \begin{cases} 0 & , \quad |WATT| < WA\_CREEP\_L \\ WATT & , \quad |WATT| \geq WA\_CREEP\_L \end{cases}$$

防潜动阈值寄存器 (WA\_CREEP)，高 12 位 WA\_CREEP\_H 以无符号数的形式来设定一个定时器阈值，缺省 FFFH。内部存在一个定时器寄存器 TIME\_CREEP，每当检测有 CF 脉冲输出时，寄存器 TIME\_CREEP 就被置为 WA\_CREEP\_H 的值。如果没有检测到 CF 脉冲输出时 TIME\_CREEP 寄存器值就递减，如果在 TIME\_CREEP 寄存器减到 0 时仍无 CF 信号输出时，寄存器 TIME\_CREEP 会产生一个清零信号，产生 CF 脉冲的内部能量累计寄存器会被清零。清零后定时器寄存器 TIME\_CREEP 仍然恢复到 WA\_CREEP\_H 值，重新开始计时。WA\_CREEP\_H 可以由用户写入或读出，缺省值为 FFFH，该寄存器的分辨率为 4.6s/LSB，这样最大防潜动时间约为 5h06m。如 WA\_CREEP\_H=216H，对应防潜动时间阈值为 40 分钟，在 40 分钟内如果无 CF 输出时，CF 能量累计寄存器会被清零，不会有 CF 输出。

定时防潜方式在 MODE[6]=1 时候开启，MODE[6]=0 时关闭；功率阈值防潜方式一直工作。

定时防潜方式可以应用于通过 0.5mT 的外强磁场实验，首先外部硬件电路设计应确保强磁场干扰下，芯片输入干扰功率小于芯片正常的启动功率，设置定时防潜时间大于正常的启动时间，并留有一定余量，可以通过 0.5mT 的外强磁场实验。也可应用于长时间防潜，确保任意时间长短的潜动测试不会有多于一个脉冲发生。

### 5.3.5 有功功率的小信号补偿

BL6523GX 包含了一个有功功率小信号补偿寄存器 (WA\_LOS)，这个 24 位寄存器以 2 的补码形式的数据来补偿输入小信号时有功功率的误差。高 12 位补偿 B 相功率，其中[23]为符号位，低 12 位补偿 A 相功率，其中[11]为符号位，缺省值为 000000H。

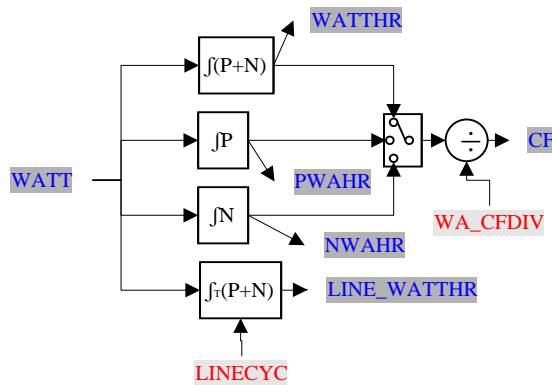
### 5.3.6 反向指示阈值

BL6523GX 包含了一个反向指示阈值寄存器 (WA\_REVP)，这个 12 位寄存器以无符号数的形式来设定一个阈值。当输入有功功率信号为负功并且绝对值大于这个阈值时，输出反向指示 REVP。该寄存器仅影响 STATUS[6](REVP 标志位)，不影响 A\_WATT、B\_WATT 寄存器的符号位。如果中断屏蔽寄存器 (MASK) 中相应的 REVP 使能位置为逻辑 1，则/IRQ 逻辑输出变为有效低电平 (BL6523G 适用)。

通过 MODE[19]的设置可选择平均功率寄存器的符号位还是实时功率符号位作为 STAUTS[6]的反向指示。

## 5.4 能量计算

有功功率通过积分，可获得有功能量。



### 5.4.1 能量计算原理

功率和能量的关系可以表示作：

$$Power = \frac{dEnergy}{dt}$$

反过来就是：

$$Energy = \int Power dt$$

在 BL6523GX 中，通过在一个 53 位内部寄存器中连续累加有功功率信号来得到有功能量，有功能量寄存器 WATTHR[23:0]取出此内部寄存器的高 24 位作为有功能量输出。这里离散信号的连续累加和连续信号的积分是一样的道理，即：

$$E = \int p(t)dt = \lim_{T \rightarrow 0} \left\{ \sum_{n=0}^{\infty} P(nT) \times T \right\}$$

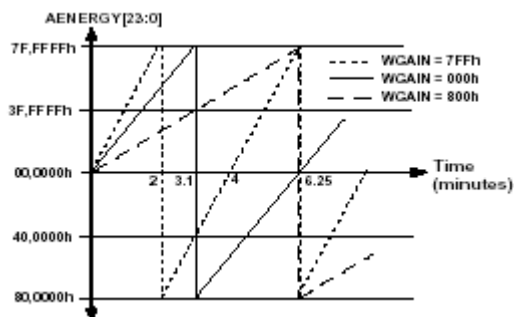
这里 n 为采样个数，T 为采样周期，有功功率采样周期 T 为 1.1us。

这样对功率信号进行累加还可以消除功率信号中没有滤除干净的交流信号。有功功率信

号在内部有功功率寄存器中连续进行累加。

功率信号 WATT 进入 55 位的内部积分器进行叠加，然后将内部寄存器的高 24 写入有功能量寄存器 (WATTHR)，满幅输入时，寄存器溢出的时间大约为 10 分钟。当有功能量寄存器 (WATTHR) 的最高位为 1 时，给出半满指示 APEHF，如果中断屏蔽寄存器中相应的 APEHF 使能位置为逻辑 1，则 /IRQ 逻辑输出变为有效低电平。

下图显示了在模拟输入满幅度时，有功能量信号在内部寄存器中的累加过程：



#### 5.4.2 线周期能量计算原理

同样，BL6523GX 还提供线能量寄存器 (LINE\_WATTHR)，在 LINECYC 寄存器设置线周期累计时间，20mS/LSB。在设定的 n 个线周期内，功率信号 WATT 进入 32 位的内部积分器进行叠加，然后将内部寄存器的高 24 写入线周期能量寄存器 (LINE\_WATTHR)。之后 LINE\_WATTHR 寄存器每隔 n 个线周期时间刷新一次。

线周期能量累计主要用于快速校表。

#### 5.4.3 正向有功能量计算

正向功率和正向能量的关系可以表示作：

$$PWATT = \frac{d(PWAHR)}{dt}$$

反过来就是：

$$PWAHR = \int (PWATT) dt$$

在 BL6523GX 中，通过在一个 49 位内部寄存器中连续累加正向有功功率信号来得到正向有功能量，正向有功能量寄存器 PWAHR [23:0] 取出此内部寄存器的高 24 位作为正向有功能量输出。这里离散信号的连续累加和连续信号的积分是一样的道理，即：

$$E = \int p(t) dt = \lim_{T \rightarrow 0} \left\{ \sum_{n=0}^{\infty} P(nT) \times T \right\}$$

这里 n 为采样个数，T 为采样周期，BL6523GX 中采样周期 T 为 1.1us。

这样对功率信号进行累加还可以消除功率信号中没有滤除干净的交流信号。正向功率信号 WATT 进入 49 位的内部积分器进行叠加，然后将内部寄存器的高 24 写入正向有功能量寄存器 (PWAHR)，寄存器溢出的时间大约为 10 分钟。

#### 5.4.4 反向有功能量计算

同样反向功率和反向能量的关系可以表示作：

$$NWATT = \frac{d(NWAHR)}{dt}$$

反过来就是：

$$NWAHR = \int NWATT dt$$

在 BL6523GX 中，通过在一个 49 位内部寄存器中连续累加反向有功功率信号来得到反向有功能量，反向有功能量寄存器 NWAHR[23:0]取出此内部寄存器的高 24 位作为反向有功能量输出。

反向功率信号 WATT 进入 49 位的内部积分器进行叠加，然后将内部寄存器的高 24 写入反向有功能量寄存器 (WAHR\_N)，寄存器溢出的时间大约为 10 分钟。

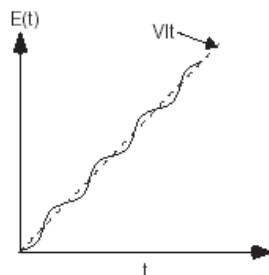
#### 5.4.5 频率输出

为了校验，BL6523GX 还提供了能量频率转换，除了厂家最初的校验，终端用户也要经常进行能量计量器的校准。对于厂家，校准所使用的最一般的方法就是产生一个与输出功率（能量）成正比的脉冲输出。这个脉冲输出可以通过一个简单的、单线、光学隔离端口连接到外部校验设备上。

BL6523GX 中可选择输出有功能量累计 (WATTHR)、正功能量累计 (PWAHR)、负功能量累计 (NWAHR)，然后根据 CF 缩放比例寄存器 (WA\_CFDIV) 提供的系数，通过数字到频率转换产生的是一个 CF 脉冲输出，CF 需要定脉宽 90ms。在负载稳定的条件下，输出频率正比于有功功率。当 AC 输入端为满刻度，WA\_CFDIV=010H 时，最大的输出频率大约为 0.5kHz。

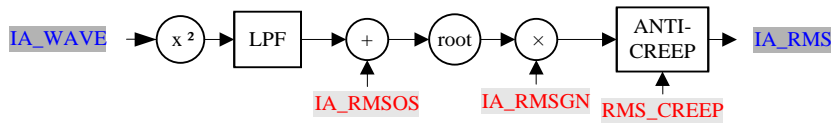
BL6523GX 用寄存器 (WA\_CFDIV) 来设置 CF 的频率。这个 12 位无符号寄存器可以在很宽范围的范围内调节 CF 频率，缺省值为 001H。当设置 WA\_CFDIV[x]为 1 时，其的缩放比例为 (2<sup>x-4</sup>)。

由于滤波器不可能是完全理想的，所以低通后乃至 DFC 后的信号都会含有 Sin(2wt)的成分，下图是能量随时间变化曲线，其中那条虚直线是理想的有功能量曲线，等于 V×I×t，而实际中的能量曲线是实型曲线，因为正弦信号的平均值为零，所以正弦波纹不会影响能量信号的累积。然而，在输出频率中可以观察到这些正弦波纹，尤其是在频率比较高的时候。负载越大、频率越高，这种正弦波纹会越来越明显。这是因为频率越高，能量频率转换时信号累加平均的时间就越短，正弦变化也就越明显。因而，选择比较低的频率输出可以很大程度上减小正弦变化现象的影响，有利于脉冲校准。还有，可以通过使用更长的时钟门限时间来平均输出频率，得到同样的效果。



## 5.5 有效值计算

电流波形数据和电压波形数据分别通过平方电路 ( $X^2$ )、低通滤波器 (LPF)、开根电路 (ROOT)，分别得到电流有效值和电压有效值。



### 5.5.1 有效值计算原理

有效值也就是信号的均方根 (Root Mean Square—RMS)，一个连续信号的均方根计算如下：

$$V_{rms} = \sqrt{\frac{1}{T} \int_0^T V^2(t) dt}$$

对于离散数字信号，该公式变为：

$$V_{rms} = \sqrt{\frac{1}{N} \sum_{i=1}^N V^2(i)}$$

### 5.5.2 有效值偏差校正

BL6523GX 包含了有效值偏置寄存器 (IA\_RMSOS、IB\_RMSOS 和 V\_RMSOS)，这些 16 位寄存器的缺省值为 0000H。它们以 2 的补码形式的数据来分别消除电流 A 通道、电流 B 通道和电压 V 通道的有效值计算中出现的偏差。这种偏差可能来源于输入噪声，因为在计算有效值中有一步平方运算，这样可能引入由噪声产生的直流偏置。偏差校正可以使在无负载情况下有效值寄存器中的值接近 0。

通道中 IRMSOS 寄存器的校准方式如下，以电流通道 A 为例即有：

$$I_{ARMS} = \sqrt{I_{ARMS0}^2 + IA\_RMSOS \times 2^{13}}$$

这里  $I_{ARMS0}$  为未进行校正前的电流有效值。IB\_RMSOS 和 V\_RMSOS 寄存器的校准方式同上。

### 5.5.3 有效值增益调整

有效值的增益可以通过有效值增益寄存器 (IA\_RMSGN、IB\_RMSGN 和 V\_RMSGN) 来调节有效值的范围，这些寄存器是 16 位带符号数，其缺省值为 0000H。与有功功率增益寄存器一样，它们分别调节电流 A 通道、电流 B 通道和电压 V 通道的有效值的增益。

例如：在 V\_RMSGN 中写入 7FFFH，电压 V 通道的有效值输出便增大了 50%，写入 8001H 时，电压 V 通道的有效值输出就减小 50%。

### 5.5.4 有效值测量阈值

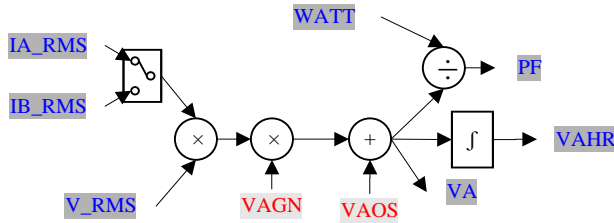
可以设置有效值测量阈值寄存器 RMS\_CREEP 来限制有效值测量的下限限制。

当输入有效值小于这个阈值 (该值内部自动扩大 4 倍) 时，输出有效值设为零。这可以在无负载情况下，即使有小的噪声信号，输出到有效值寄存器中的值为 0。

$$RMS = \begin{cases} 0 & |RMS| < RMS\_CREEP \times 2^2 \\ RMS, & |RMS| \geq RMS\_CREEP \times 2^2 \end{cases}$$

## 5.6 视在功率及能量计算

电流有效值和电压有效值的乘积可以获得视在功率，有功功率和视在功率的比例为功率因子。



### 5.6.1 视在功率计算

视在功率由电流有效值和电压有效值相乘得到。

$$VA = I\_RMS \times V\_RMS$$

### 5.6.2 视在能量计算

视在能量由视在功率的积分来得到，即：

$$VA\_Energy = \int VA\ Power(t)\ dt$$

在 BL6523GX 中，通过在一个 49 位内部寄存器中连续累加视在功率信号来得到视在能量，此内部寄存器的高 24 位又存入视在能量寄存器 VAHR[23:0]。这里离散信号的连续累加和连续信号的积分是一样的道理，即：

$$VA\_Energy = \lim_{T \rightarrow 0} \left\{ \sum_{n=0}^{\infty} VA\_Power(nT) \times T \right\}$$

这里 n 为采样个数，T 为采样周期，BL6523GX 中采样周期 T 为 1.1us。

视在功率信号被连续地累加到内部寄存器中，这里的累加仍是有符号加法。视在能量寄存器（VAHR）溢出的时间大约为 10 分钟。

当视在能量寄存器（VAHR）的最高位为 1 时，给出半满指示 VAPEHF，如果中断屏蔽寄存器中相应的 VAPEHF 使能位置为逻辑 1，则 /IRQ 逻辑输出变为有效低电平。

### 5.6.3 功率因子

功率因子由有功功率除以视在功率得到。

$$PF = \frac{WATT}{VA}$$

PF 寄存器为一个带符号数，则 24'h7FFFFFFF 表示功率因子=1，24'h800000 表示功率因子=-1，24'h400000 表示功率因子=0.5。

$$PF = (\text{符号位}) \times (PF[22] \times 2^{-1} + PF[21] \times 2^{-2} + PF[20] \times 2^{-3} + \dots + PF[1] \times 2^{-22} + PF[0] \times 2^{-23})$$

#### 5.6.4 视在功率偏差校正

视在功率偏差寄存器 (VAOS)，是 16 位寄存器，缺省值为 0000H，以 2 的补码形式表示。VAOS 用来消除视在功率计算中出现的偏差。偏差校正可以使在无负载情况下视在功率寄存器中的值接近 0。

$$VA = VA_0 + VAOS$$

#### 5.6.5 视在功率增益调整

视在功率的增益可以通过增益寄存器 VAGN 来调节有功功率的范围，下式说明了视在功率增益寄存器是如何来做增益调节的：

$$\text{Output } VA = VA_0 \times \left(1 + \frac{VAGN}{2^{16}}\right)$$

### 5.7 工作模式选择

#### 5.7.1 能量累计用功率选择

BL6523GX 采用双电流采样，同时测量两相功率，默认以 A 相功率进行能量累计，输出 CF。工作模式寄存器 (MODE) 的 MODE[0] 可以被用户写入，当 MODE[0]=0 时，以 A 相功率进行计量；当 MODE[0]=1，以 B 相功率进行计量。

工作模式寄存器 (MODE) 的 MODE[1] 可以被用户写入，当 MODE[1]=0 时，当检测到 A、B 两通道不平衡时，不自动进行切换，此时依据用户写入 MODE[0] 的值决定由 A 通道还是 B 通道进行计量；当 MODE[1]=1，当检测到 A、B 两通道不平衡时，就自动进行切换，由数值大的通道作为计量通道，不平衡判断阈值通过 MODE[11:10] 设定。详见 5.7.4 章节“不平衡判断”。

#### 5.7.2 高通滤波器使用选择

BL6523GX 在模数转换电路之后，电流电压通道中均有高通滤波器以消除 offset。工作模式寄存器 (MODE) 的 MODE[4: 2] 可以由用户入，默认为 0，表示使用高通滤波器。测量交流信号时需要开启高通滤波器。

当 MODE[2]=0 时，A 通道的电流通过高通滤波器；当 MODE[2]=1，A 通道的电流不通过高通滤波器。同样，当 MODE[3]=0 时，B 通道的电流通过高通滤波器；当 MODE[3]=1，B 通道的电流不通过高通滤波器。同样，当 MODE[4]=0 时，电压通过高通滤波器；当 MODE[4]=1，电压不通过高通滤波器。

#### 5.7.3 能量累加模式选择

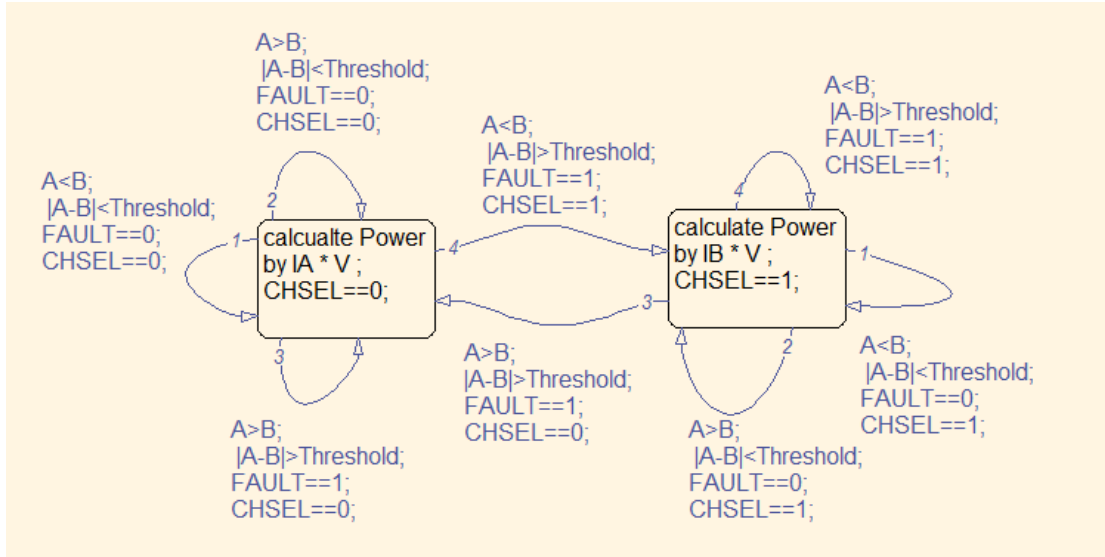
工作模式寄存器 (MODE) 的 MODE[9: 8] 可以被用户写入，默认为 2'b00，表示能量累加模式采用绝对值累加，这时 CF 输出对应绝对值累加的能量。MODE[9: 8]=2'b01 时，表示累加正功，这时 CF 输出对应正功累加的能量。MODE[9: 8]=2'b10 时，表示能量累加模式采用代数和累加，这时 CF 输出对应代数和累加的能量。MODE[9: 8]=2'b11，表示累加负功，这时 CF 输出对应负功累加的能量。

#### 5.7.4 不平衡判断

BL6523GX 包可以对不平衡比较阈值进行设置。工作模式寄存器 (MODE) 的 MODE[11:

10]可以被用户写入，默认为2'b00，表示不平衡的判断阈值为12.5%，当火线和零线的采样电流的有效值的差值或两相功率差值超过设定的阈值时，输出错误用电指示信号 FAULT。如果中断屏蔽寄存器（MASK）中相应的 FAULT 使能位置为逻辑1，则/IRQ 逻辑输出变为有效低电平。MODE[11:10]=2'b11 时，表示阈值=10.1%；MODE[11:10]=2'b10 时，表示阈值=3.125%；MODE[11:10]=2'b01 时，表示阈值=6.25%；MODE[11:10]=2'b00 时，表示阈值=12.5%。

具体切换流程如下：



### 5.7.5 通道不平衡检测方式选择

工作模式寄存器（MODE）的 MODE[5] 为通道不平衡检测方式选择，默认为1'b0，使用 A 和 B 通道的电流有效值来比较用电的不平衡状态；为1时使用 A 相功率和 B 相功率来比较用电的不平衡状态；两种比较方式下，比较阈值及通道切换方式都一样

### 5.7.6 防潜动模式选择

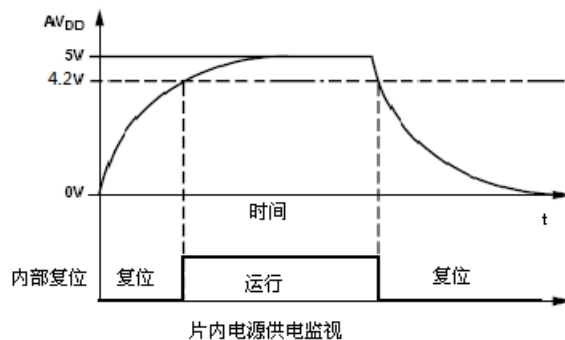
工作模式寄存器（MODE）的 MODE[6] 为防潜动模式选择，默认为1'b0，使用功率阈值比较方式防潜动；为1时候，开启定时防潜方式；

## 5.8 电参数监控

### 5.8.1 电源供电监视

BL6523GX 上包含一块片上电源监视电路，能够连续检测模拟电源（AVDD）。如果电源电压小于  $4.2V \pm 5\%$ ，则 BL6523GX 不被激活（不工作），也就是说当电源电压小于 4.2V 时，芯片处于复位状态。这种做法可以保证设备在电源上电掉电时保持正确的操作。此电源监视电路有滞后及滤波机制，能够在很大程度上消除由于噪声引起的错误触发。一般情况下，电源供电的去耦部分应该保证在 AVDD 上的波纹不超过  $5V \pm 5\%$ 。





### 5.8.2 过零检测

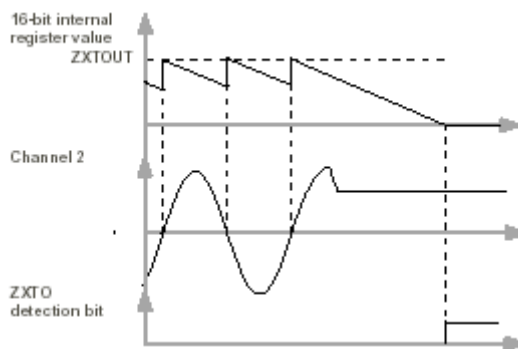
BL6523GX 在电压通道中有一个过零检测电路，当电压从负向到正向过零，输出过零信号 ZX。如果中断屏蔽寄存器 (MASK) 中对应的 ZX 位也设置为逻辑 1，就会输出一个有效的中断请求/IRQ。只有从负向到正向过零才会产生中断。

### 5.8.3 过零超时

过零检测电路还连接着一个检测过零信号超时的寄存器 ZXTOUT，每当检测电压通道有过零信号时 ZXTOUT 就置为初始值。如果无过零信号时就递减，如果超长时间仍无过零信号输出时，该寄存器中的值会变为 0，这时中断状态寄存器中相应的位 ZXTO 被置 1，如果中断屏蔽寄存器中的对应的使能位 ZXTO 也为 1 时，则过零信号超时事件也会反映在中断管脚/IRQ 上。无论中断寄存器中相应的使能位设置有无，中断状态寄存器 (MASK) 中的 ZXTO 标志位总是在 ZXTOUT 寄存器减为 0 时被设置为有效 1。

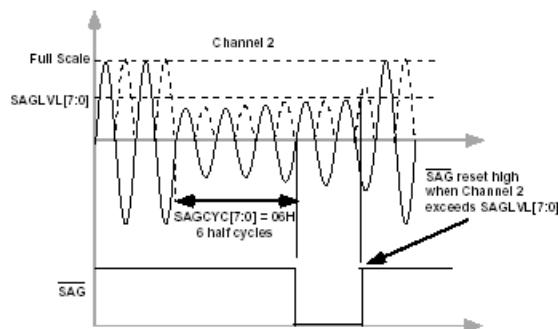
过零超时寄存器 ZXTOUT 可以由用户写入或读出，初始值为 FFFFH。该寄存器的分辨率为 70.5us/LSB，这样一个中断的最大延迟时间就被限制为 4.369s。

下图显示了当线电压一直为一个固定直流信号时，检测过零超时的机制：



### 5.8.4 线电压跌落检测

BL6523GX 可以通过编程的方式来指示，当线电压有效值低于某一峰值的时间超过一定的半周期数时，给出线电压跌落指示。



如上图所示，当电压有效值小于跌落电压阈值寄存器（SAGLVL）中设定的阈值并且跌落时间超过跌落线周期寄存器（SAGCYC）中的设定时间（图示为超过第 6 个半周期后，SAGCYC[7:0]=06H），线电压跌落事件通过设置中断状态寄存器中的 SAG 标志位来记录下来。如果中断屏蔽寄存器（MASK）中相应的 SAG 使能位置为逻辑 1，则/IRQ 逻辑输出变为有效低电平。

跌落电压阈值寄存器（SAGLVL）可以由用户写入或读出，初始值为 FFFH。跌落线周期寄存器（SAGCYC）也可以由用户写入或读出，初始值为 FFH。该寄存器的分辨率为 10ms/LSB，这样一个中断的最大延迟时间就被限制为 2.55s。

### 5.8.5 峰值检测

BL6523GX 可以记录电流通道和电压通道的最大绝对值，分别存储在电流 A 瞬态峰值寄存器（IA\_PEAK）、电流 B 瞬态峰值寄存器（IB\_PEAK）和电压瞬态峰值寄存器（V\_PEAK）中。这 3 个寄存器都是 24 位无符号数。刷新频率 100Hz。

### 5.8.6 电流电压过载监控

BL6523GX 可以通过编程方式来设定电流和电压有效值的门限值，由峰值门限寄存器（I\_PKLVL、V\_PKLVL）设定。

当 A 通道电流有效值大于电流峰值门限（I\_PKLVL）设定的阈值时，给出电流过载指示 PKIA，如果中断屏蔽寄存器（MASK）中相应的 PKIA 使能位置为逻辑 1，则/IRQ 逻辑输出变为有效低电平。

同样，当 B 通道电流有效值大于电流峰值门限（I\_PKLVL）设定的阈值时，给出电流过载指示 PKIB，如果中断屏蔽寄存器（MASK）中相应的 PKIB 使能位置为逻辑 1，则/IRQ 逻辑输出变为有效低电平。

同样，当电压有效值大于电压峰值门限（V\_PKLVL）设定的阈值时，给出电压过载指示 PKV，如果中断屏蔽寄存器（MASK）中相应的 PKV 使能位置为逻辑 1，则/IRQ 逻辑输出变为有效低电平。

备注：/IRQ 逻辑输出仅 BL6523G 适用。

## 5.9 中断

中断由中断状态寄存器（STATUS）进行指示。

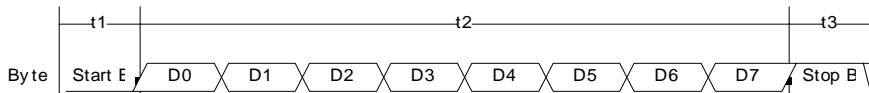
中断状态寄存器(STATUS)中的标志位在读操作后会自动清零，

### 5.10 串行通讯接口 UART（BL6523GX）

BL6523GX 采用 UART 通信方式。UART 接口仅需两个低速光耦，就能实现隔离通信。4800bps 工作。所有的通信由 MCU 向 BL6523GX 发送命令启动。BL6523GX 工作在从模式，半双工通信。

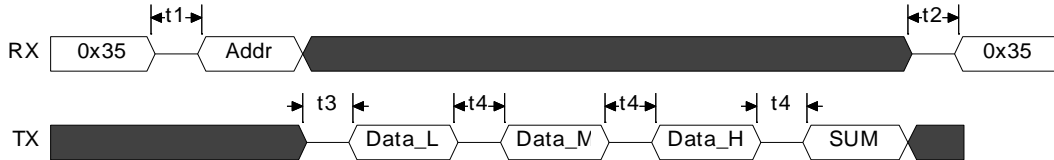
UART 口设置：通信波特率为 4800bps，无校验，停止位 1；

每个字节格式



$t1=t3=208\mu\text{s}$ ;  $t2=208*8=1664\mu\text{s}$ .

读寄存器数据操作流程如下:



0x35 为读操作的帧识别字节;

Addr 为读操作对应的 BL6523GX 的内部寄存器地址;

SUM 字节为  $(\text{Addr}+\text{Data\_L}+\text{Data\_M}+\text{Data\_H}) \&0\text{xFF}$  取反;

写寄存器数据操作流程如下:



0xCA 为写操作的帧识别字节;

Addr 为写操作对应的 BL6523GX 的内部寄存器地址;

SUM 字节为  $(\text{Addr}+\text{Data\_L}+\text{Data\_M}+\text{Data\_H}) \&0\text{xFF}$  取反;

	说明	Min	Type	Max	Unit
t1	MCU 发送字节间的间隔时间	0		20	mS
t2	帧间隔时间	0.5			uS
t3	读操作时 MCU 发送寄存器地址结束到 BL6523GX 发送字节的间隔时间		72		uS
t4	BL6523GX 发送字节之间的间隔时间		116		uS

UART 接口参数:

通信波特率: 4800bps $\pm$ 10%

UART 接口的保护机制:

BL6523D 的 UART 通信提供超时保护机制, 如果字节与字节之间的间隔时间超过 22.68mS, 则 UART 接口自动复位。

如果帧识别字节 0x35/0xCA 错误或 SUM 字节错误, 则该帧数据放弃。

UART 模块复位: RX 管脚低电平超过 6.52mS 后拉高, UART 模块复位。

## 5.11 复位功能

### 5.11.1 RST 管脚复位

RST 管脚拉低 32uS 以上, 拉高 300uS 后芯片复位;

### 5.11.2 RX 管脚复用复位

RX 管脚检测到连续 20mS 低电平, RX 拉高 300uS 后芯片复位;

### 5.11.3 指令复位

通过写入软复位指令后等待 300uS 后芯片复位; 详见软复位设置 SOFT\_NRST;

## 6、寄存器

### 6.1 寄存器列表

地址	名称	外部 读/写	内部 读/写	位 数	默认 值	描述
电参量寄存器（内部写）						
01H	IA_WAVE	R	W	24	0	电流 A 波形寄存器，补码，刷新率 14KHz
02H	IB_WAVE	R	W	24	0	电流 B 波形寄存器，补码，刷新率 14KHz
03H	V_WAVE	R	W	24	0	电压 V 波形寄存器，补码，刷新率 14KHz
04H	LINE_ WATTHR	R	W	24	0	线周期累计有功能量寄存器
05H	IA_RMS	R	W	24	0	电流 A 有效值寄存器，刷新率 2.5Hz
06H	IB_RMS	R	W	24	0	电流 B 有效值寄存器，刷新率 2.5Hz
07H	V_RMS	R	W	24	0	电压 V 有效值寄存器，刷新率 2.5Hz
08H	PF	R	W	24	0	功率因子寄存器，刷新率 2.5Hz
09H	FREQ	R	W	24	0	线电压频率/周期寄存器
0AH	A_WATT	R	W	24	0	电流 A 通道计量的平均有功功率寄存器，补码，刷新率 2.5Hz
0BH	VA	R	W	24	0	平均视在功率寄存器，刷新率 2.5Hz
0CH	WATTHR	R	W	24	0	有功能量寄存器
0DH	VAHR	R	W	24	0	视在能量寄存器
0EH	PWAHR	R	W	24	0	正功能量寄存器
0FH	NWAHR	R	W	24	0	负功能量寄存器
10H	IA_PEAK	R	W	24	0	电流 A 瞬态峰值寄存器，刷新率 100Hz
11H	IB_PEAK	R	W	24	0	电流 B 瞬态峰值寄存器，刷新率 100Hz
12H	V_PEAK	R	W	24	0	电压 V 瞬态峰值寄存器，刷新率 100Hz
13H	B_WATT	R	W	24	0	电流 B 通道计量的平均有功功率寄存器，补码，刷新率 2.5Hz
校表寄存器（外部写，除 3AH）						
14H	MODE	R/W	R	24	000000 H	工作模式寄存器，详见“工作模式选择”说明
15H	GAIN	R/W	R	12	000H	增益寄存器，详见“前端增益调整”说明
16H	FAULTLVL	R/W	R	12	044H	电流或两相功率不平衡屏蔽阈值寄存器（内部倍 2 <sup>8</sup> ）；在选择有效值比较或功率比较时，本寄存器值是不同的，

						需要重新设置;
17H	WA_CREEP	R/W	R/W	24	FFF02 BH	低 12 位为, 防潜动功率阈值寄存器 (内部倍 $2^4$ , 该值等于 20ppm, 最大 FFF 等于 0.2%); 高 12 位为, 防潜动时间阈值寄存器, 为无符号数;
18H	WA_REVP	R/W	R	12	087H	反向指示阈值寄存器(内部倍 $2^8$ , 该 值等于 0.1%, 最大 FFF00 等于 3%)
19H	WA_CFDIV	R/W	R	12	001H	有功 CF 缩放比例寄存器
1AH	A_WATTOS	R/W	R	16	0	A 通道有功功率偏置校准寄存器, 补 码
1BH	B_WATTOS	R/W	R	16	0	B 通道有功功率偏置校准寄存器, 补 码
1CH	A_WATTGN	R/W	R	16	0	A 通道有功功率增益调整寄存器, 补 码
1DH	B_WATTGN	R/W	R	16	0	B 通道有功功率增益调整寄存器, 补 码
1EH	FREQ_SEL	R/W	R	16	4924H	模拟电路频率控制寄存器。客户无需 使用。
1FH	BG_CTRL	R/W	R	21	00FA3 H	模拟电路控制寄存器。
20H	PHCAL(包含 IA_PHCAL, IB_PHCAL, V_PHCAL)	R/W	R	24	0	通道相位校正寄存器: 1、低 8 位[7:0]为电流 A 通道相位校正 寄存器 IA_PHCAL 2、中 8 位[15:8]为电流 B 通道相位校 正寄存器 IB_PHCAL 3、高 8 位[23:16]为电压 V 通道相位校 正寄存器 V_PHCAL
21H	VAOS	R/W	R	16	0	视在功率偏置校准寄存器, 补码
22H	VAGN	R/W	R	16	0	视在功率增益调整寄存器, 补码
23H	IA_RMSGN	R/W	R	16	0	电流 A 有效值增益调整寄存器, 补码,
24H	IB_RMSGN	R/W	R	16	0	电流 B 有效值增益调整寄存器, 补码,
25H	V_RMSGN	R/W	R	16	0	电压 V 有效值增益调整寄存器, 补码,
26H	IA_RMSOS	R/W	R	16	0	电流 A 有效值偏置修正寄存器, 补码, 内部*4;
27H	IB_RMSOS	R/W	R	16	0	电流 B 有效值偏置修正寄存器, 补码, 内部*4;
28H	V_RMSOS	R/W	R	16	0	电压 V 有效值偏置修正寄存器, 补码, 内部*4;
29H	RMS_CREEP	R/W	R	12	0	有效值小信号阈值寄存器, 内部*4;
2AH	WA_LOS	R/W	R	24	0	有功小信号补偿寄存器;

						高 12 位补偿 B 相，补码； 低 12 位补偿 A 相，补码；
2BH	IA_CHOS	R/W	R	16	0	电流 A 通道偏置调整寄存器，补码
2CH	IB_CHOS	R/W	R	16	0	电流 B 通道偏置调整寄存器，补码
2DH	V_CHOS	R/W	R	16	0	电压 V 通道偏置调整寄存器，补码
2EH	IA_CHGN	R/W	R	16	0	电流 A 通道增益调整寄存器，补码
2FH	IB_CHGN	R/W	R	16	0	电流 B 通道增益调整寄存器，补码
30H	V_CHGN	R/W	R	16	0	电压 V 通道增益调整寄存器，补码
31H	LINECYC	R/W	R	12	000H	线能量累加周期数寄存器
32H	ZXTOUT	R/W	R	16	FFFFH	过零超时寄存器
33H	SAGCYC	R/W	R	8	FFH	跌落线周期寄存器
34H	SAGLVL	R/W	R	12	0	跌落电压阈值寄存器
35H	Reversed	R/W	R	24	0	保留
36H	I_PKLVL	R/W	R	24	FFFFFH	低 12 位[11:0]为电流 A、B 峰值门限； 高 12 位[23:12]保留
37H	V_PKLVL	R/W	R	12	FFFH	电压 V 峰值门限寄存器
38H	AT_SEL	R/W	R	16	0	输出选择寄存器，详见“输出选择寄存器”说明
39H	MASK	R/W	R	16	0	中断屏蔽寄存器，详见“中断屏蔽寄存器”说明
3AH	STATUS	R	W	16	0	中断状态寄存器，详见“中断状态寄存器”说明
特殊寄存器						
3BH	READ	R	R	24	0	读出数据寄存器。记录上一次读出的数据
3CH	WRITE	R	R	24	0	写入数据寄存器。记录上一次写入的数据
3DH	CHKSUM	R	R	24	015ABAH	检验寄存器。对所有可写校表寄存器的数值求和
3EH	WRPROT	R/W	R	8	0	写保护设置寄存器。写入 55H 时，表示允许对可写寄存器写操作。
3FH	SOFT_NRST	R/W	R	24	0	当输入为 5A5A5AH 时，系统复位。

## 6.2 瞬时量寄存器说明

波形寄存器(IA\_WAVE, IB\_WAVE, V\_WAVE)

电流 A 波形寄存器(IA_WAVE) Addr: 01H				类型: 只读	默认值: 000000H	
Bit23	Bit22	Bit21	20...3	Bit2	Bit1	Bit0
Sign bit	IA_WAVE22	IA_WAVE21	IA_WAVE20...3	IA_WAVE2	IA_WAVE1	IA_WAVE0

电流 B 波形寄存器(IB_WAVE) Addr: 02H				类型: 只读	默认值: 000000H	
Bit23	Bit22	Bit21	20...3	Bit2	Bit1	Bit0
Sign bit	IB_WAVE22	IB_WAVE21	IB_WAVE20...3	IB_WAVE2	IB_WAVE1	IB_WAVE0

电压波形寄存器(V_WAVE) Addr: 03H				类型: 只读	默认值: 000000H	
Bit23	Bit22	Bit21	20...3	Bit2	Bit1	Bit0
Sign bit	V_WAVE22	V_WAVE21	V_WAVE20...3	V_WAVE2	V_WAVE1	V_WAVE0

注意:

波形寄存器的有效位数为 24 位, Bit[23]为符号位, 刷新速度为 14KHz。

线周期累计有功能量寄存器 (LINE\_WATTHR)

线能量累计有功能量寄存器(LINE_WATTHR) Addr: 04H				类型: 只读	默认值: 000000H	
Bit23	Bit22	Bit21	20...3	Bit2	Bit1	Bit0
L_AHR23	L_AHR22	L_AHR21	L_AHR20...3	L_AHR2	L_AHR1	L_AHR0

注意:

该寄存器累计 (LINECYC+1) × 0.02 秒的有功功率, 每隔 (LINECYC+1) × 0.02 秒进行刷新。采用线周期累计有功能量模式可以极大的简化电能校准, 并明显降低校准电表所需的时间。累计时间通过 LINECYC 寄存器设置。

有效值寄存器 (IA\_RMS, IB\_RMS, V\_RMS)

电流 A 有效值寄存器(IA_RMS) Addr: 05H				类型: 只读	默认值: 000000H	
Bit23	Bit22	Bit21	20...3	Bit2	Bit1	Bit0
RMS23	RMS22	RMS21	RMS20...3	RMS2	RMS1	RMS0

电流 B 有效值寄存器(IB_RMS) Addr: 06H				类型: 只读	默认值: 000000H	
Bit23	Bit22	Bit21	20...3	Bit2	Bit1	Bit0
RMS23	RMS22	RMS21	RMS20...3	RMS2	RMS1	RMS0

电压有效值寄存器(V_RMS) Addr: 07H				类型: 只读	默认值: 000000H	
Bit23	Bit22	Bit21	20...3	Bit2	Bit1	Bit0
RMS23	RMS22	RMS21	RMS20...3	RMS2	RMS1	RMS0

注意:

有效值寄存器为 24 位无符号数, 寄存器刷新速率 2.5Hz。

功率因子寄存器 (PF)

功率因子寄存器(PF) Addr: 08H				类型: 只读	默认值: 000000H	
Bit23	Bit22	Bit21	20...3	Bit2	Bit1	Bit0
PF23	PF22	PF21	PF20...3	PF2	PF1	PF0

注意: PF23 为符号位, 补码

如果 PF23=0,  $PF = 2^{-1} * PF22 + 2^{-2} * PF21 + \dots + 2^{-22} * PF1 + 2^{-23} * PF0$

如果 PF23=1,  $PF = -(2^{-1} * (\sim PF22) + 2^{-2} * (\sim PF21) + \dots + 2^{-22} * (\sim PF1) + 2^{-23} * (\sim PF0))$

线电压频率/周期寄存器 (FREQ)

线电压/频率周期器(FREQ) Addr: 09H				类型: 只读	默认值: 000000H	
Bit23	Bit22	Bit21	20...3	Bit2	Bit1	Bit0
PF23	PF22	PF21	PF20...3	PF2	PF1	PF0

注意: 在采用晶振 3.579545MHz 情况下, 测量的频率也可采用经验公式:  $f = \frac{87.3906 * f_{osc}}{32 * FREQ}$ ;

fosc 为晶振频率；

平均有功功率寄存器 (A\_WATT, B\_WATT)

电流 A 通道计量的平均有功功率寄存器 (A_WATT) Addr: 0AH				类型: 只读	默认值: 000000H	
Bit23	Bit22	Bit21	20...3	Bit2	Bit1	Bit0
符号位	WATT22	WATT21	WATT20...3	WATT2	WATT1	WATT0

电流 B 通道计量的平均有功功率寄存器 (B_WATT) Addr: 13H				类型: 只读	默认值: 000000H	
Bit23	Bit22	Bit21	20...3	Bit2	Bit1	Bit0
符号位	WATT22	WATT21	WATT20...3	WATT2	WATT1	WATT0

注意: 平均有功功率寄存器是 24 位二进制补码格式, 最高位为符号位, 刷新速率 2.5Hz。其符号位反映的是 400mS 内的平均功率的正负。

假设平均有功功率寄存器的数据为 WATT0, 则用于计算用的 AP 为:

如果  $WATT0 < 2^{23}$ ,  $AP = WATT0$ ;

如果  $WATT0 \geq 2^{23}$ ,  $AP = WATT0 - 2^{24}$ ;

假设显示的有功功率为 P, 转换系数为 Kp(Kp 为额定有功功率输入时, WATT0 读数与额定功率的比值), 则:

$P = AP / Kp$ ;

平均视在功率寄存器 (VA)

平均视在功率寄存器(VA) Addr: 0BH				类型: 只读	默认值: 000000H	
Bit23	Bit22	Bit21	20...3	Bit2	Bit1	Bit0
VA23	VA22	VA21	VA20...3	VA2	VA1	VA0

注意: VA 是根据用户选择的计量通道, 输出当前计量通道的视在功率; 视在功率做显示时的系数与有功功率的转换系数 Kp 相同。

能量寄存器 (WATTHR, VAHR, PWAHR, NWAHR)

有功能量寄存器(WATTHR) Addr: 0CH				类型: 只读	默认值: 000000H	
Bit23	Bit22	Bit21	20...3	Bit2	Bit1	Bit0
WTTHR23	WATTHR22	WATTHR21	WATTHR20...3	WATTHR2	WATTHR1	WATTHR0

视在能量寄存器(VAHR) Addr: 0DH				类型: 只读	默认值: 000000H	
Bit23	Bit22	Bit21	20...3	Bit2	Bit1	Bit0
VAHR23	VAHR 22	VAHR21	VAHR20...3	VAHR2	VAHR1	VAHR0

正有功能量寄存器(PWAHR) Addr: 0EH				类型: 只读	默认值: 000000H	
Bit23	Bit22	Bit21	20...3	Bit2	Bit1	Bit0
PWAHR23	PWAHR22	PWAHR21	PWAHR20...3	PWAHR2	PWAHR1	PWAHR0

负有功能量寄存器(NWAHR) Addr: 0FH				类型: 只读	默认值: 000000H	
Bit23	Bit22	Bit21	20...3	Bit2	Bit1	Bit0
NWAHR23	NWAHR22	NWAHR21	NWAHR20...3	NWAHR2	NWAHR1	NWAHR0

注意: 能量寄存器读后缺省读后不清零。可通过 MODE 寄存器设置能量寄存器读后清零。



### 瞬态峰值寄存器 (IA\_PEAK, IB\_PEAK, V\_PEAK)

电流 A 瞬态峰值寄存器(IA_PEAK) Addr: 10H				类型: 只读	默认值: 000000H		
Bit23	Bit22	Bit21	20...3	Bit2	Bit1	Bit0	
PEAK23	PEAK22	PEAK21	PEAK20...3	PEAK2	PEAK1	PEAK0	

电流 B 瞬态峰值寄存器(IB_PEAK) Addr: 11H				类型: 只读	默认值: 000000H		
Bit23	Bit22	Bit21	20...3	Bit2	Bit1	Bit0	
PEAK23	PEAK22	PEAK21	PEAK20...3	PEAK2	PEAK1	PEAK0	

电压瞬态峰值寄存器(V_PEAK) Addr: 12H				类型: 只读	默认值: 000000H		
Bit23	Bit22	Bit21	20...3	Bit2	Bit1	Bit0	
PEAK23	PEAK22	PEAK21	PEAK20...3	PEAK2	PEAK1	PEAK0	

注意: 瞬态峰值寄存器的刷新速率为 100Hz。

### 6.3 校表寄存器

#### 工作模式寄存器 (MODE)

工作模式寄存器(MODE) Addr: 14H				类型: 读写	默认值: 000000H			
Bit23	Bit22	Bit21	Bit20	Bit19	Bit18	Bit17	Bit16	
Bit15	Bit14	Bit13	Bit12	Bit11	Bit10	Bit9	Bit8	
Bit7	Bit6	Bit5	Bit4	Bit3	Bit2	Bit1	Bit0	

位置	标志	默认值	描述
0	WATT_SEL	0	能量累计及 CF 输出选择, 缺省选 A 相功率, 为 1 时选择 B 相功率累计
1	AUTO_SEL	0	当 MODE[1]=0 时, 当检测到 A 相、B 相存在不平衡用电时, 不自动进行切换, 此时依据用户写入 MODE[0]的值决定由 A 相还是 B 相进行计量; 当 MODE[1]=1, 当检测到 A 相、B 相存在不平衡用电时, 就自动进行切换, 由用电大的用于功率计量。
2	A_HPF_SEL	0	A 通道 HPF 选择, 缺省使用 HPF, 为 1 时绕过 HPF
3	B_HPF_SEL	0	B 通道 HPF 选择, 缺省使用 HPF, 为 1 时绕过 HPF
4	V_HPF_SEL	0	V 通道 HPF 选择, 缺省使用 HPF, 为 1 时绕过 HPF
5	COMP_SEL	0	通道不平衡检测方式, 缺省为 0, 使用 A 和 B 通道的电流有效值来比较用电的不平衡状态; 为 1 时使用 A 相功率和 B 相功率来比较用电的不平衡状态; 两种比较方式下, 比较阈值及通道切换方式都一样
6	ANTICREEP_SEL	0	防潜动模式选择, 缺省为 0, 使用功率阈值比较方式防潜动; 为 1 时候, 开启定时防潜方式;
7	SPI_MODE	0	保留,
8, 9	CF_ADD_SEL	00	CF 功率累计方式选择;

			Mode[9:8]=00; 选择 CF 输出功率绝对值能量;
			Mode[9:8]=01; 选择 CF 输出正功能量;
			Mode[9:8]=10; 选择 CF 输出功率代数和能量;
			Mode[9:8]=11; 选择 CF 输出负功能量;
10, 11	FAULT_SEL	00	两相不平衡比较阈值设置, 当火线和零线的采样电流的有效值的差值或 A 相和 B 相有功功率差值超过设定的阈值时, 输出错误用电指示信号 FAULT
			Mode[11:10]=00; 不平衡的判断阈值为 12.5%
			Mode[11:10]=01; 不平衡的判断阈值为 6.25%;
			Mode[11:10]=10; 不平衡的判断阈值为 3.125%;
			Mode[11:10]=11; 不平衡的判断阈值为 10.16%;
12, 13	INPUT_SEL	00	保留
14,15	SPL_SEL	00	保留
16	RMS_SETUP	0	有效值上电稳定时间选择, 缺省为 400ms; 为 1 时, 上电稳定时间为 1.6 秒;
17	CF_DISABLE	0	CF 关断选择, 缺省为 0, CF 正常工作; 为 1 时, CF 输出关闭, 能量寄存器停止累计;
18	LOS_ADJ	0	保留
19	REVP_SEL	0	反向指示选择, 为 0 时, 选择 2.5Hz 功率寄存器的符号位为反向指示, WA_CREEP 有效; 为 1 时, 选择实时功率符号位为反向指示, REVP_CREEP 有效; 仅影响 STATUS[6]标志;
20	ENG_REG_CLR	0	设置为 1 时, 所有能量寄存器在读操作后自动清零; 设置为 0 时, 所有能量寄存器在读操作后不会自动清零, 只会不断自动累计;
21	WATTHR_SEL	0	有功能量寄存器累计方式选择, 选 0 为缺省, 为代数和累计; 选 1 时, 为绝对值累计;
23~22	Reversed	0	保留

**增益寄存器 (GAIN)**

增益寄存器(GAIN) Addr: 15H		类型: 读写	默认值: 000H
Bit11~8		Bit7~4	Bit3~0
电压通道 PGA 增益选择		电流 B 通道 PGA 增益选择	电流 A 通道 PGA 增益选择

以 A 通道 PGA 增益选择为例, 采用[3:0]位进行调整:

- X000 1 倍增益
- X001 2 倍增益
- X010 4 倍增益
- X011 8 倍增益
- X100 16 倍增益
- X101 24 倍增益
- X110 32 倍增益

X111 不可设

不平衡屏蔽阈值寄存器 (FAULTLVL)

不平衡屏蔽阈值(FAULTLVL) Addr: 16H	类型: 读写	默认值: 044H
Bit11~8	Bit7~4	Bit3~0

用于设置双通道不平衡时 Fault 检测功能是否工作的阈值；双通道不平衡判断可以根据有效值或功率比较（在工作模式 MODE 寄存器中设置）

FAULTLVL=RMS\_Reg/256 或 FAULTLVL=WATT\_Reg/256

防潜动功率阈值寄存器 (WA\_CREEP)

防潜动功率阈值(WA_CREEP) Addr: 17H	类型: 读写	默认值: FFF02BH
Bit23~12	Bit11~0	
防潜动时间阈值 WA_CREEP_H	防潜动功率阈值 WA_CREEP_L	

Bit11~0 用于设置防潜动有功功率阈值，当瞬时有功功率低于防潜动功率阈值时，瞬时有效功率切除到 0，不参与有功能量累加。设置值与平均有功功率寄存器的对应关系：

$WA\_CREEP\_L=WATT\_Reg/(2*1.3655)$

Bit23~12 用于设置防潜动时间阈值，1LSB=4.6 秒，需要在工作模式寄存器 MODE 设置开启定时防潜。

反向指示阈值寄存器 (WA\_REVP)

反向指示阈值(WA_REVP) Addr: 18H	类型: 读写	默认值: 087H
Bit11~8	Bit7~4	Bit3~0

12 位无符号数，当输入有功功率信号为负功并且绝对值小于这个阈值时，中断状态寄存器中的 REVP 指示位不刷新，且置为 0，这样可以是在无负载情况下，即使有小的噪声信号，不会产生 REVP 中断。设置值与平均有功功率寄存器的对应关系：

$WA\_REVP=WATT\_Reg/(32*1.3655)$

有功 CF 缩放比例寄存器 (WA\_CFDIV)

有功 CF 缩放比例(WA_CFDIV) Addr: 19H	类型: 读写	默认值: 001H
Bit11~8	Bit7~4	Bit3~0

调整 CF 的输出频率。

电流电压通道±660mV 峰峰值 (467mV rms) 输入时				
WA_CFDIV	CF 频率 (Hz)	有功功率	IA_RMS	V_RMS
1 (0x01)	1.95	6500000	5650000	5650000
2 (0x02)	3.91			
4 (0x04)	7.81			
8 (0x08)	15.63			
16 (0x10)	31.25			
32 (0x20)	62.50			
64 (0x40)	125.00			
128 (0x80)	250.00			
256 (0x100)	500.00			

有功功率偏置校准寄存器(A\_WATTOS, B\_WATTOS)

A 通道有功功率偏置校准(A_WATTOS) Addr: 1AH	类型: 读写	默认值: 0000H	
Bit15(符号位)	Bit14~8	Bit7~4	Bit3~0

B 通道有功功率偏置校准(B_WATTOS) Addr: 1BH		类型: 读写	默认值: 0000H
Bit15(符号位)	Bit14~8	Bit7~4	Bit3~0

补码, 用于调整小信号情况下的有功功率偏差;

如小信号情况下, 有功功率寄存器 X\_WATT 的数据为 WATT\_Data, 有功功率误差为 Err, 则有功功率偏置校准寄存器的值为:

$\text{int}(\text{WATT\_Data} * (-\text{Err}) / 1.3655) * 8$  若  $\text{Err} < 0$ ;

$\text{int}(\text{WATT\_Data} * (-\text{Err}) / 1.3655) * 8 + 65536$  若  $\text{Err} >= 0$ ;

有功功率增益调整寄存器(A\_WATTGN, B\_WATTGN)

A 通道有功功率增益调整(A_WATTGN) Addr: 1CH		类型: 读写	默认值: 0000H
Bit15(符号位)	Bit14~8	Bit7~4	Bit3~0

B 通道有功功率增益调整(B_WATTGN) Addr: 1DH		类型: 读写	默认值: 0000H
Bit15(符号位)	Bit14~8	Bit7~4	Bit3~0

补码, 用于调整有功功率的缩放比例, 调整范围±50%

$$\text{WATT\_Reg} = \text{Active Power} \times \left(1 + \frac{X\_WATTWG}{2^{16}}\right)$$

BG\_CTRL 寄存器(BG\_CTRL)

模拟电路控制(BG_CTRL) Addr: 1FH		类型: 读写	默认值: 0FA3H
Bit21~16	Bit15~8	Bit7~4	Bit3~0

Bit[21:16]

Bit[15:0]

相位校正寄存器(PHCAL)

相位校正(PHCAL) Addr: 20H		类型: 读写	默认值: 000000H				
使能位	调整位						
D7	D6	D5	D4	D3	D2	D1	D0
电流 A 通道相位校正							
使能位	调整位						
D15	D14	D13	D12	D11	D10	D9	D8
电流 B 通道相位校正							
使能位	调整位						
D23	D22	D21	D20	D19	D18	D17	D16
电压通道相位校正							

相位补偿的原理是将一个小的时间延时引入信号处理电路以对小的相位误差进行补偿;

D7 为使能位, =1 时开启相位补偿, =0 时关闭相位补偿;

D5...D0 为延时或超前时间, 0.5587us/1LSB。相应的分辨率为 0.01°, 最大可调 0.635°。

在 100%Un, 标准电流 Ib 0.5L 下测试, 测得误差 Err,

$$\theta \approx \arcsin\left(\frac{|Err|}{1.732}\right)$$

寄存器值 = (int( $\theta$  / 0.01)) + 127; int 为取整操作; (建议采用小数部分四舍五入, 提高调整精度)

如果 Err 为正值, 改动电流通道相位;

如果 Err 为负值, 改动电压通道相位;

视在功率偏置校准寄存器(VA\_OS)

视在功率偏置校准(VAOS) Addr: 21H		类型: 读写	默认值: 0000H
Bit15(符号位)	Bit14~8	Bit7~4	Bit3~0

是 16 位寄存器, 缺省值为 0000H, 以 2 的补码形式表示。VAOS 用来消除视在功率计算中出现的偏差。偏差校正可以使在无负载情况下视在功率寄存器中的值接近 0。

$$VA = VA_0 + VAOS * 1.3655 / 8$$

视在功率增益调整寄存器(VAGN)

视在功率增益调整(VAGN) Addr: 22H		类型: 读写	默认值: 0000H
Bit15(符号位)	Bit14~8	Bit7~4	Bit3~0

16 位带符号数, 缺省值为 0000H。以 2 的补码形式的数据来调整视在功率的增益, 可调节范围  $\pm 50\%$ 。

$$Output \quad VA = VA_0 \times \left(1 + \frac{VAGN}{2^{16}}\right)$$

有效值增益调整寄存器(IA\_RMSGN, IB\_RMSGN, V\_RMSGN)

电流 A 有效值增益调整(IA_RMSGN) Addr: 23H		类型: 读写	默认值: 0000H
Bit15(符号位)	Bit14~8	Bit7~4	Bit3~0

电流 B 有效值增益调整(IB_RMSGN) Addr: 24H		类型: 读写	默认值: 0000H
Bit15(符号位)	Bit14~8	Bit7~4	Bit3~0

电压有效值增益调整(V_RMSGN) Addr: 25H		类型: 读写	默认值: 0000H
Bit15(符号位)	Bit14~8	Bit7~4	Bit3~0

16 位带符号数, 其缺省值为 0000H., 以 2 的补码形式的数据分别调节电流 A 通道、电流 B 通道和电压 V 通道的有效值的增益。

$$Output \quad RMS = RMS_0 \times \left(1 + \frac{X\_RMSGN}{2^{16}}\right)$$

有效值偏置修正寄存器(IA\_RMSOS, IB\_RMSOS, V\_RMSOS)

电流 A 有效值偏置修正(IA_RMSOS) Addr: 26H		类型: 读写	默认值: 0000H
Bit15(符号位)	Bit14~8	Bit7~4	Bit3~0

电流 B 有效值偏置修正(IB_RMSOS) Addr: 27H		类型: 读写	默认值: 0000H
Bit15(符号位)	Bit14~8	Bit7~4	Bit3~0

电压有效值偏置修正(V_RMSOS) Addr: 28H		类型: 读写	默认值: 0000H
Bit15(符号位)	Bit14~8	Bit7~4	Bit3~0

16 位寄存器。它们以 2 的补码形式的数据来分别消除电流 A 通道、电流 B 通道和电压 V 通道的有效值计算中出现的偏差。这种偏差可能来源于输入噪声，因为在计算有效值中有一步平方运算，这样可能引入由噪声产生的直流偏置。偏差校正可以使在无负载情况下有效值寄存器中的值接近 0。

$$I_{ARMS} = \sqrt{I_{ARMS0}^2 + IA\_RMSOS \times 2^{13}}$$

有效值小信号阈值寄存器(RMS\_CREEP)

有效值小信号阈值(RMS_CREEP) Addr: 29H		类型: 读写	默认值: 000H
Bit11	Bit10~8	Bit7~4	Bit3~0

如果有效值比有效值小信号阈值寄存器的设置值小，则 RMS 寄存器值为 0；

RMS\_CREEP 寄存器和 X\_RMS 寄存器的对应关系

$$RMS = \begin{cases} 0 & RMS < RMS\_CREEP / (1.3655 * 2) \\ RMS, & RMS \geq RMS\_CREEP / (1.3655 * 2) \end{cases}$$

有功小信号补偿寄存器(WA\_LOS)

有功小信号补偿(WA_LOS) Addr: 2AH		类型: 读写	默认值: 0000H
Bit23(符号位)	Bit22~12	Bit11(符号位)	Bit10~0
B 通道有功功率		A 通道有功功率	

24 位寄存器以 2 的补码形式的数据来补偿输入小信号时有功功率的误差。高 12 位补偿 B 通道功率，低 12 位补偿 A 通道功率

$$ActivePower = ActivePower_0 + WATTOS * 1.3655$$

通道偏置调整寄存器(IA\_CHOS, IB\_CHOS, V\_CHOS)

保留

通道增益调整寄存器(IA\_CHGN, IB\_CHGN, V\_CHGN)

电流 A 通道增益调整(IA_CHGN) Addr: 2EH		类型: 读写	默认值: 0000H
Bit15(符号位)	Bit14~8	Bit7~4	Bit3~0

电流 B 通道增益调整(IB_CHGN) Addr: 2FH		类型: 读写	默认值: 0000H
Bit15(符号位)	Bit14~8	Bit7~4	Bit3~0

电压通道增益调整(V_CHGN) Addr: 30H		类型: 读写	默认值: 0000H
Bit15(符号位)	Bit14~8	Bit7~4	Bit3~0

16 位带符号数，缺省值为 0000H。它们以 2 的补码形式的数据来调整电流 A 通道、电流 B 通道和电压 V 通道的增益，可调节范围±50%。

$$Output\ WAVE = WAVE \times \left(1 + \frac{X - CHGN}{2^{16}}\right)$$

例如：在 IA\_CHGN 中写入 7FFFH (十六进制)，输出波形幅度增大了 50%，因为 7FFFH = 32767 (十进制)，32767/65535=0.5。类似的，写入 8001H 时，输出波形幅度减小 50%。  
线周期累加周期数寄存器(LINECYC)

线周期累加周期数(LINECYC) Addr: 31H				类型: 读写	默认值: 000H	
D11	D10	D9	D8...D2	D1	D0	

设定线周期累计有功能量寄存器 (LINE\_WATTHR 04H) 的累计时间。1LSB=20mS;  
累计周期时间=(LINECYC+1)\*0.02 秒，线周期累计有功能量寄存器(LINE\_WATTHR 04H) 每隔 (LINECYC+1) \*0.02 秒刷新一次；其数值为之前 (LINECYC+1) \*0.02 秒的有功能量累加。

过零超时寄存器(ZXTOUT)

过零超时(ZXTOUT) Addr: 32H		类型: 读写	默认值: FFFFH	
Bit15~12	Bit11~8	Bit7~4	Bit3~0	

该寄存器的分辨率为 70.5us/ LSB。

跌落线周期寄存器(SAGCYC)

跌落线周期(SAGCYC) Addr: 33H				类型: 读写	默认值: FFH		
D7	D6	D5	D4	D3	D2	D1	D0

该寄存器的分辨率为 10ms/ LSB。

跌落电压阈值寄存器(SAGLVL)

跌落电压阈值(SAGLVL) Addr: 34H			类型: 读写	默认值: 000H	
Bit11	Bit10~8	Bit7~4	Bit3~0		

该寄存器值与电压有效值寄存器 V\_RMS/2798 进行比较。

峰值门限寄存器(I\_PKLVL, V\_PKLVL)

电流峰值门限(I_PKLVL) Addr: 36H			类型: 读写	默认值: 000000H	
Bit23~Bit16	Bit15~12	Bit11~4	Bit3~0		
保留			电流 A、B 峰值门限		

电压峰值门限(V_PKLVL) Addr: 37H			类型: 读写	默认值: 000H	
Bit11	Bit10~8	Bit7~4	Bit3~0		

峰值门限寄存器值=对应有效值寄存器值/2798。

输出选择寄存器(AT\_SEL)

输出选择(AT_SEL) Addr: 38H			类型: 读写	默认值: 0000H	
Bit15~12	Bit11~8	Bit7~4	Bit3~0		
AT3	AT2	保留	保留		

无对应管脚；该功能无效；

中断屏蔽寄存器(MASK)

中断屏蔽(MASK) Addr: 39H				类型: 读写	默认值: 0000H	
D15	D14	D13	D12...D2	D1	D0	

相应位置为 1 时，对应功能有 IRQ 输出。无对应管脚；该功能无效；

### 中断状态寄存器(STATUS)

中断状态(STATUS) Addr: 3AH				类型: 读写	默认值: 0000H	
D15	D14	D13	D12...D2	D1	D0	

位置	中断标志	默认值	描述
0	SAG	0	指示产生线电压跌落中断
1	ZXTO	0	指示产生过零超时中断
2	ZX	0	指示产生电压波形符号位
3	PKIA	0	指示电流 A 有效值峰值超过 I_PKLVL 中断
4	PKIB	0	指示电流 B 有效值峰值超过 I_PKLVL 中断
5	PKV	0	指示电压有效值峰值超过 V_PKLVL 中断
6	REVP	0	指示有功功率计算发生符号变化
7	APEHF	0	指示 WATTHR 寄存器[23:0]的第 23 位变为 1 (半满)
8	VAPEHF	0	指示 VAHR 寄存器[23:0]的第 23 位变为 1 (半满)
9	FAULT	0	指示电流 AB 两通道不平衡
10	CHSEL	0	指示计量用通道, 0 为电流 A 通道、1 为电流 B 通道
11	VREF_LOW	0	指示基准电压值偏低, 为 1 时, VREF<2V;为 0 时正常
12	SPI_DIN_ERR	0	保留
13	UART_DIN_ERR	0	指示 UART 写入错误状态标记, 为 1 时写入异常, 为 0 时写入正常
14	VREF_HIGH	0	指示基准电压值偏高, 为 1 时, VREF>2.9V;为 0 时正常
15	Reversed	0	

### 检验寄存器(CHKSUM)

检验(CHKSUM) Addr: 3DH				类型: 读写	默认值: 015ABAH	
D23	D22	D21	D20...D2	D1	D0	

对所有的可写寄存器的数值求和, 从 14H~39H(35H 不参与校验和), 取低 24 位。

### 写保护设置寄存器(WRPROT)

写保护设置(WRPROT) Addr: 3EH				类型: 读写	默认值: 00H		
D7	D6	D5	D4	D3	D2	D1	D0

用于对通过 SPI 可写的寄存器进行写保护, 写入 55H 是表示允许对可写寄存器进行写操作, 写入其他值时, 禁止写操作。

### 软复位设置 (SOFT\_NRST)

软复位(SOFT_NRST) Addr: 3FH				类型: 写	默认值: 00H		
D23	D22	D21	.....	D2	D1	D0	

可通过 UART 接口下发软复位指令控制 BL6523G 系统复位, 复位操作的逻辑顺序:



- 1) 打开写保护，WRPROT (3EH) 寄存器写入 55H;
- 2) 软复位指令，SOFT\_NRST (3FH) 寄存器写入 5A5A5AH;
- 3) 等待时间  $t$  后芯片复位到初始状态可以进行后继操作。延时时间  $t = 300\mu\text{s}$ .

注：由于工艺或设计变化等原因所引起的以上规范变化，不另行通知。请随时索取最新版本的产品规范。